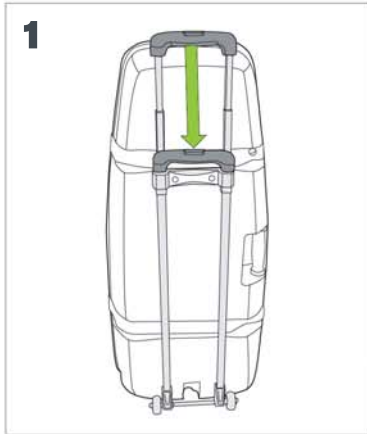
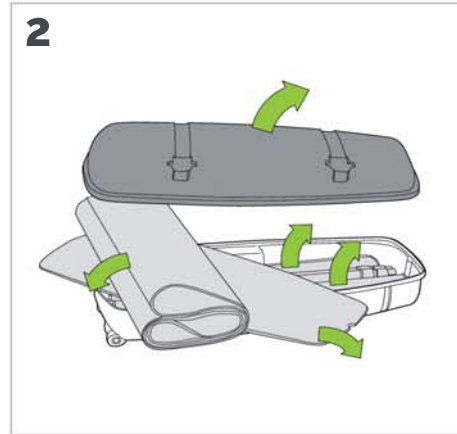


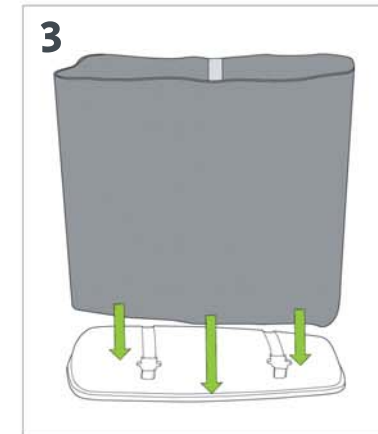
NOTICE DE MONTAGE - SET UP INSTRUCTIONS



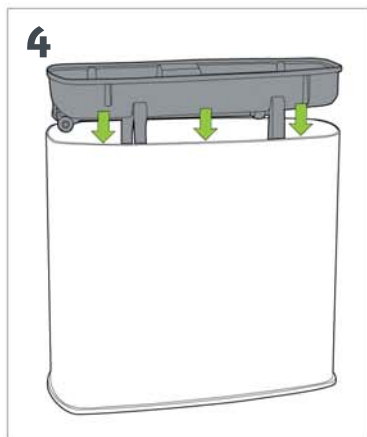
1
Baisser la poignée jusqu'en bas.
Lower the handle till bottom.



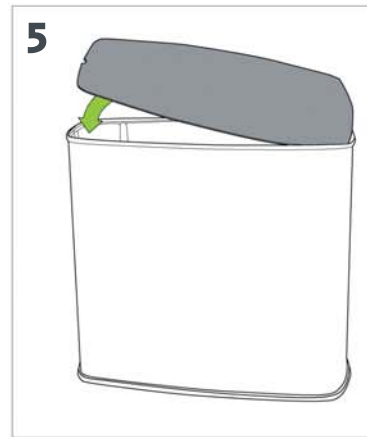
2
Ouvrir le container et sortir tous les éléments (jupe, enrouleurs, plateau et mât).
Open the rotomolded container and remove the roll, retractable banner displays, counter top and pole from the bottom lid.



3
Poser le couvercle au sol et placer la jupe autour.
Place the top on the ground and place the roll around the lid.



4
Positionner la partie vide du container en haut de la jupe pour rigidifier la structure.
Place the bottom lid, rounded portion facing down into the top of the roll. This will tighten the roll form the structure and maintain stability.



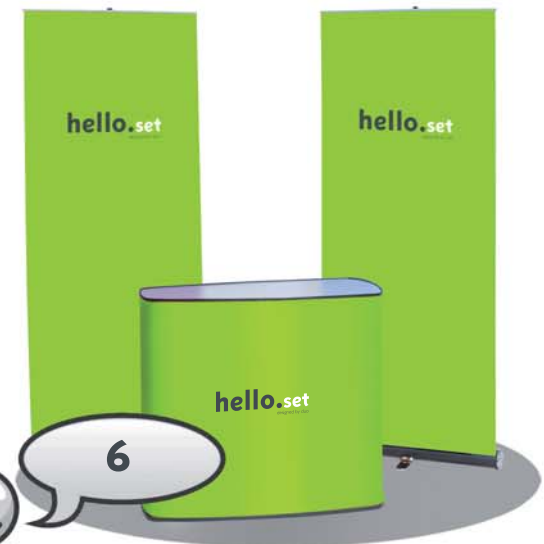
5
Ajuster le plateau sur le haut du comptoir.
Place the top on creating a table top.

Contenu du kit :

- 1 jupe
- 1 plateau
- 2 enrouleurs

Contents of the kit

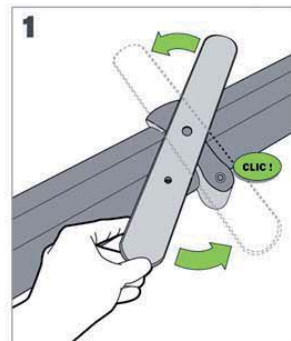
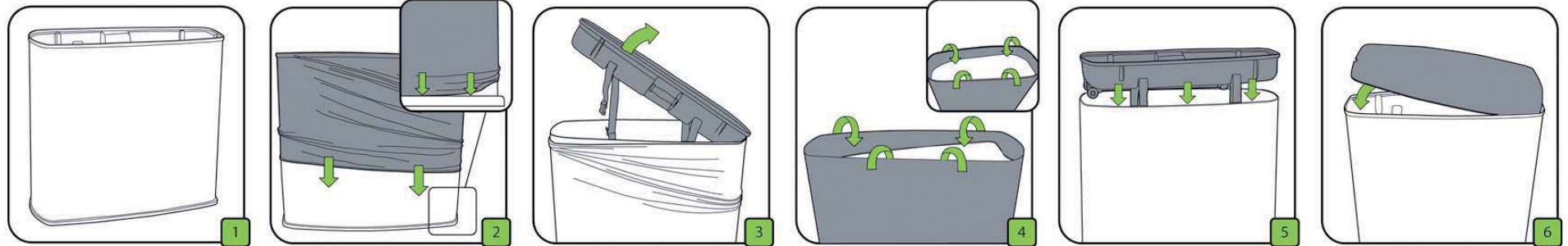
- 1 Corrugated roll
- 1 counter top
- 2 retractable banner



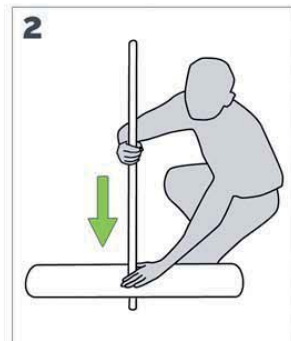
6
Installer les enrouleurs autour du comptoir.
Set up the retractable banner displays.

NOTICE DE MONTAGE - SET UP INSTRUCTIONS

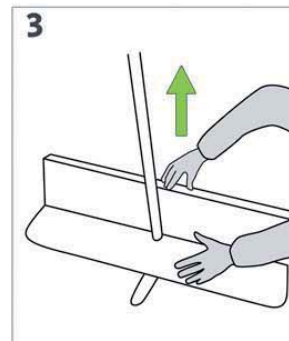
MISE EN PLACE DU VISUEL (la jupe) - INSTALLING THE GRAPHIC (the roll)



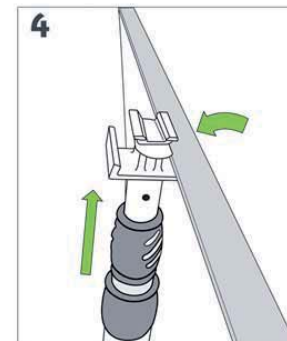
Faire pivoter le pied escamotable perpendiculairement à l'enrouleur, jusqu'au clic.
Turn the stabilizing foot till hearing a "clik".



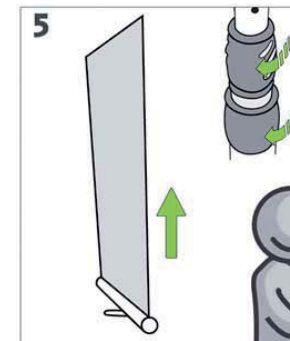
Positionner le mât télescopique sur la base.
Insert the pole into the base.



Saisir la suspenste et tirer le visuel.
Pull-up the graphic.



Fixer la suspenste sur la tête de mât.
Attach the hanger onto the head of the pole. The pole does have light capability.



Ajuster la hauteur de votre visuel à l'aide du mât et des 2 bagues de serrage).
Set the pole to desired height; twist to the left to loosen and right to tighten the grip plastic locks.

